

Рис.1. Схема установки гомогенизатора в линию подачи мазута на котлы

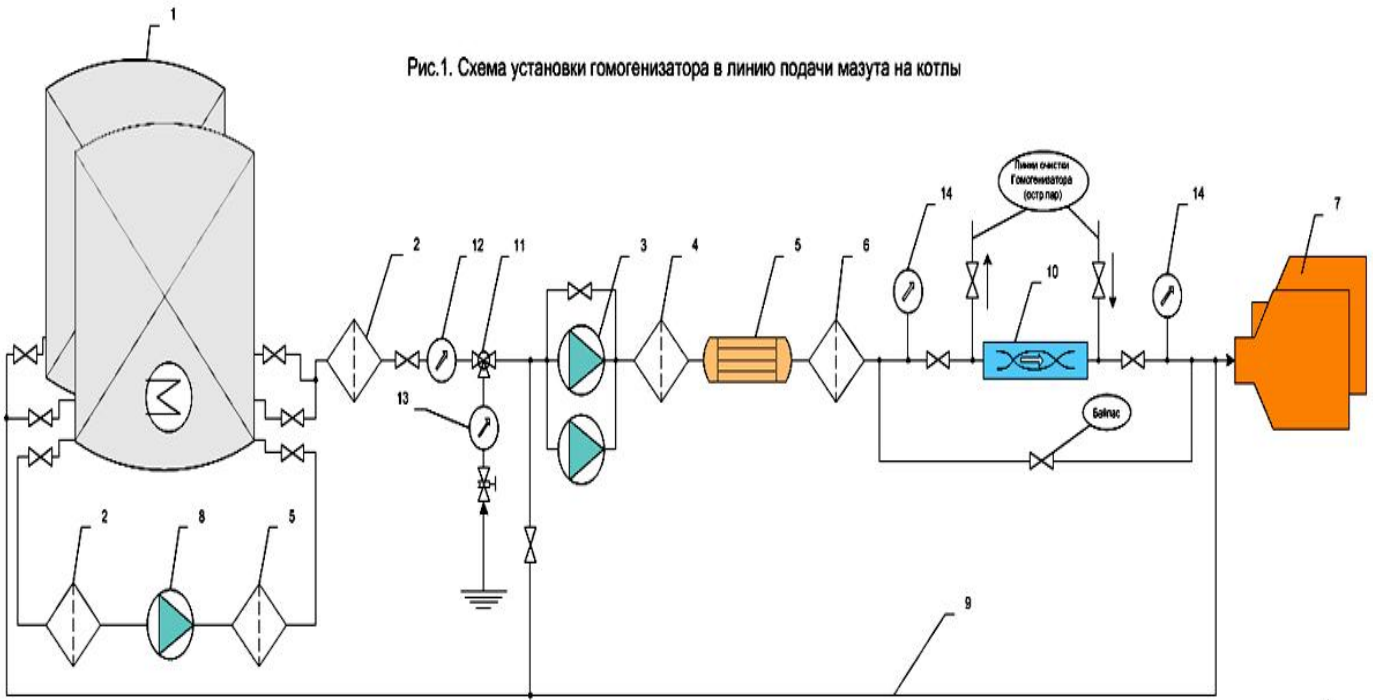


Рис.2. Схема установки гомогенизатора в линию рециркуляции мазута в емкостях хранения

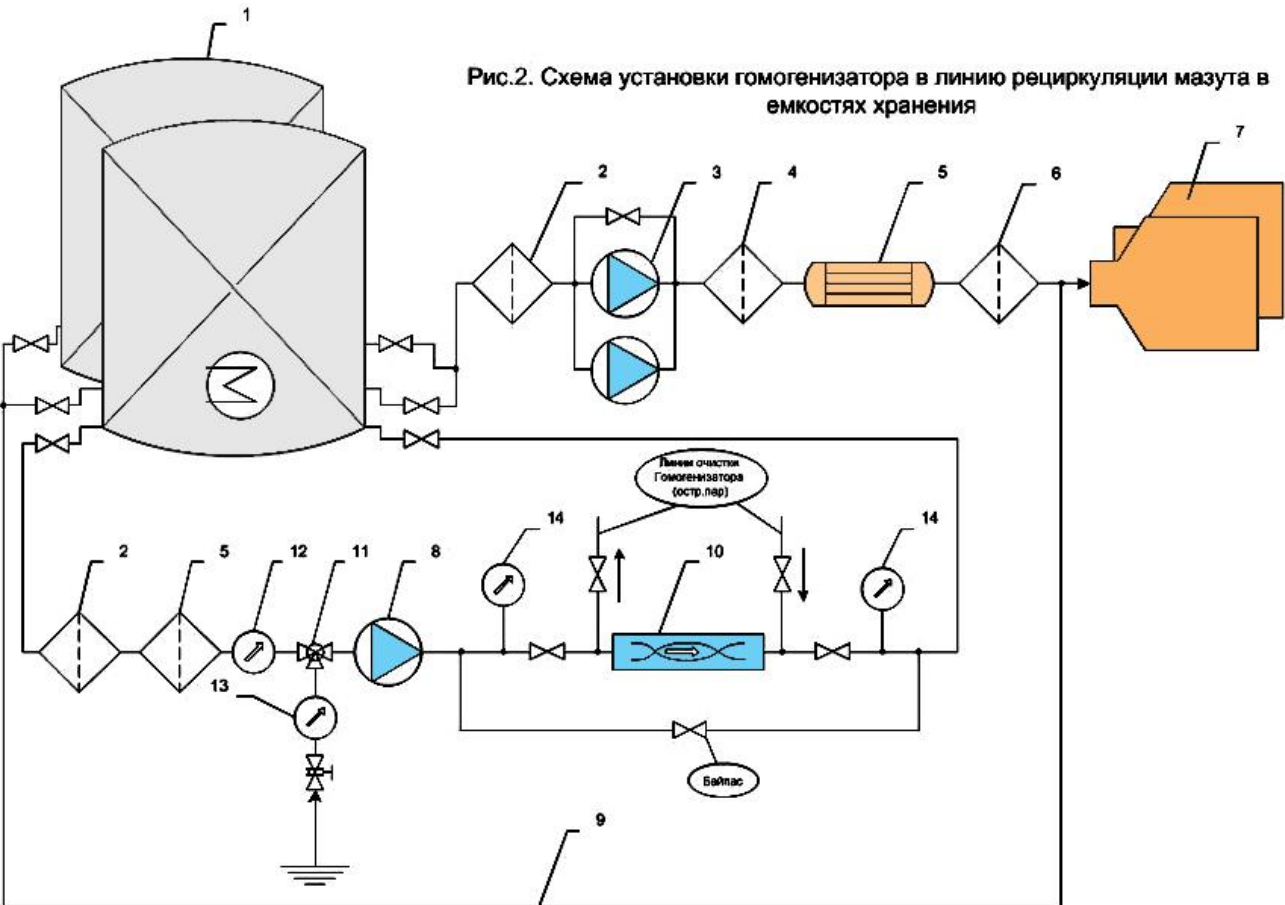
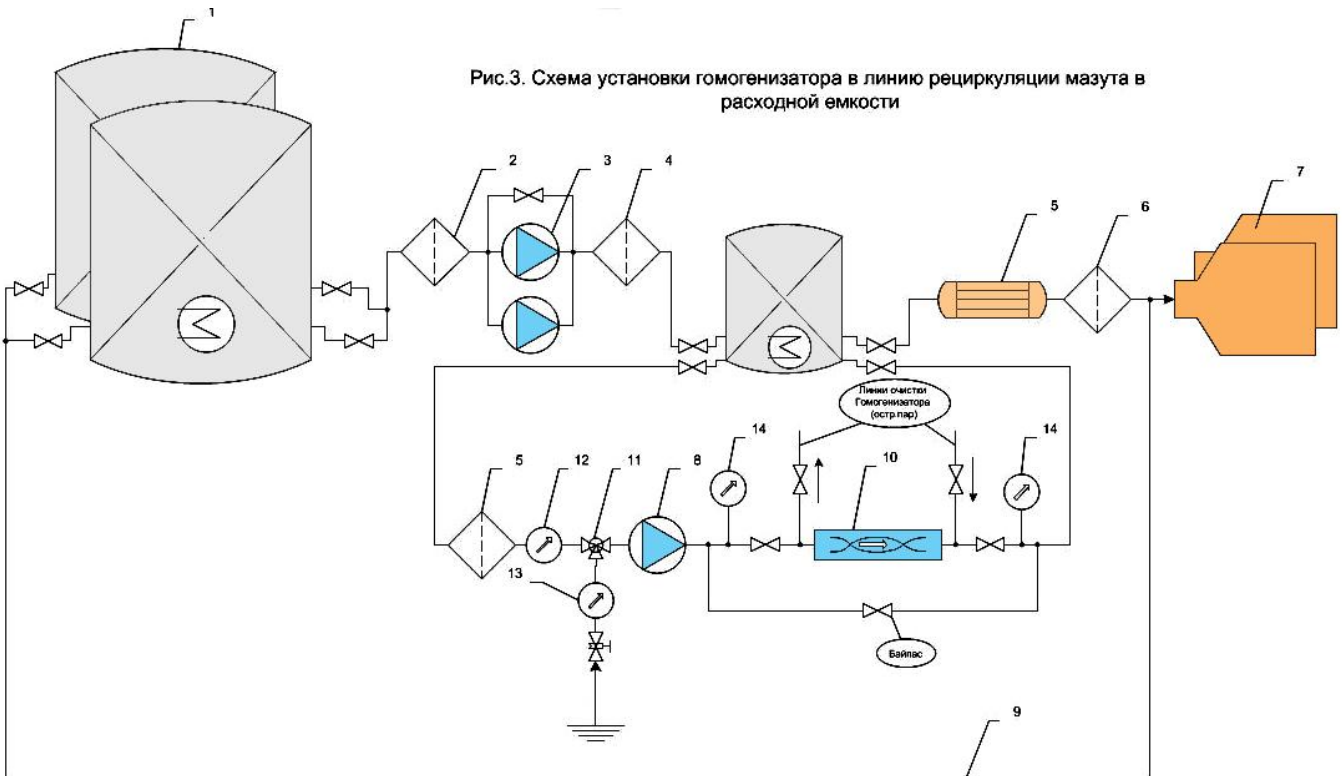


Рис.3. Схема установки гомогенизатора в линию рециркуляции мазута в расходной емкости



| Спецификация оборудования | | | |
|---------------------------|------------------------------|--------|------------------------------------|
| Обозн. | Описание | Обозн. | Описание |
| 1 | Мазутные резервуары | 9 | Трубопровод обратной подачи мазута |
| 2 | Фильтр грубой очистки | 10 | Гомогенизатор топлива TRGA |
| 3 | Насос подачи мазута на котел | 11 | Смеситель |
| 4 | Пароподогреватель мазута | 12 | Расходомер мазута |
| 5 | Фильтр тонкой очистки | 13 | Расходомер подачи подтоварной воды |
| 6 | Щелевой фильтр | 14 | Манометры |
| 7 | Котлы | 15 | Расходная емкость |
| 8 | Насос рециркуляции | | |

Андрей Рубан

<http://www.afuelsystems.com/> nts01@list.ru

+380 50 5183898